



Sträckfilmare
CTT 215 HS



Sträckfilmare CTT 215 HS

CTT 215 filmar allt ifrån vanliga kubformade pallar till oregelbundet gods. Rekommenderat pallflöde 20-50 pallar per dag. Lätt att lasta på vridbordet med hjälp av handtruck.

Rampen kan monteras på tre olika positioner med vårt **3WAY-D SYSTEM™** (vänster, höger och framtill).

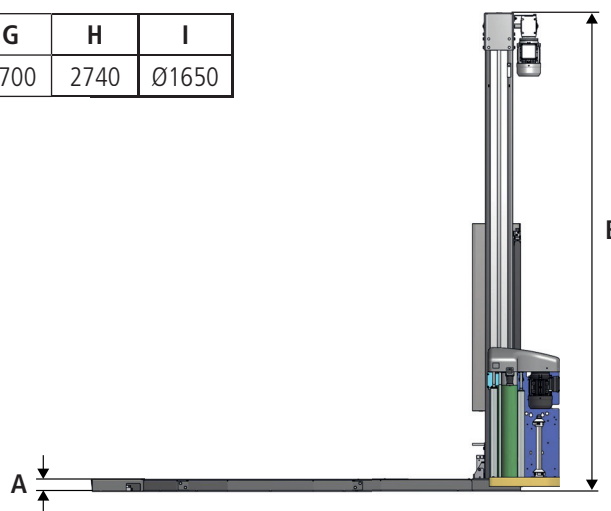
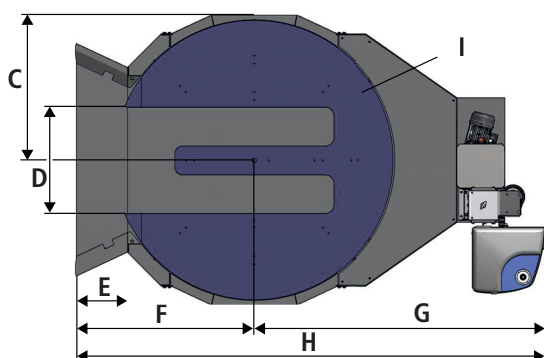
CTT 215 garanterar inte bara bra lastsäkring utan också minimala materialkostnader, dvs låg filmkonsumtion.



Specifikation och dimensioner - standardmaskin

| | | |
|-------------------|-----------------------------|---|
| Maskin | Maskinbordsdiameter | Ø1650 mm |
| | Vridbordets hastighet | Max 12 v/min, justerbar |
| | Start / stop | Frekvensstyrda drifter |
| | Filmning botten/topp | 1-7 (Prog 3, 2-14) |
| | Hastighet aggregathiss | Justerbar |
| | Försträckningssystem | POWER ECOSTRETCH® |
| | Försträckningsgrad | 30, 60, 80, 110, 145, 200, 250 or 300 % justerbar |
| | Sträckfilmingsprogram | 5 standard, 1 option |
| EI | Kontrollsystem | PLC |
| | Elanslutning | 1-fas 240V 50 Hz |
| | Skyddsnorm | IP54 |
| Pallgods | Max säkring | 10 A |
| | Max storlek (längd x bredd) | 1200 x 1000 mm |
| | Max godshöjd inkl. pall | 2200 mm |
| Sträckfilm | Tillåten lastvikt | 2000 kg |
| | Diameter kärna | 76 mm |
| | Yttre diameter, max | 250 mm |
| | Film bredd, max | 500 mm |
| | Film tjocklek | 9-35 my |

| Dim (mm) | A | B | C | D | E | F | G | H | I |
|----------|----|------|-----|-----|-----|------|------|------|-------|
| Standard | 75 | 2810 | 850 | 620 | 190 | 1040 | 1700 | 2740 | Ø1650 |



Vikt, standard: 400 kg (Vikten kan variera beroende på optioner). Transportmått: L2900 x H750 x B1700 mm, vikt: 550 kg.

WWW.CYKLOP.SE